

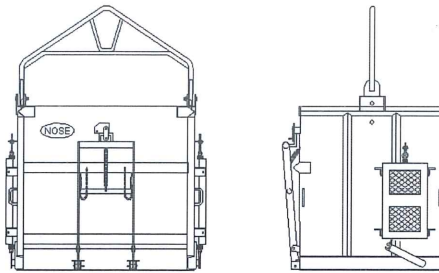


土砂バケツ

土砂バケツは土砂や残土、ガレキなどを運搬するために使用されます。
特に車両が立ち入れない場所や高低差がある運搬に有用です。

(1) OB型 土砂バケツ (底開型)

小型中型タイプ 0.3m³~1.0m³



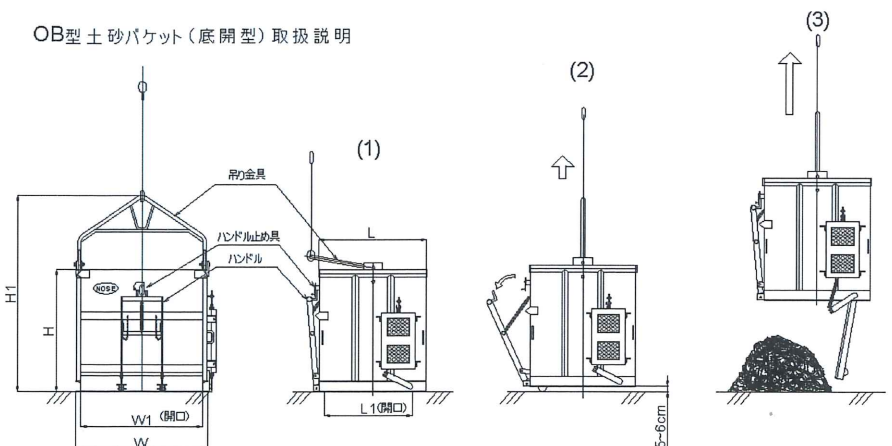
弊社の土砂バケツは安全性、効率性を追求し改良を重ねてきました。
簡単な操作で底板の開閉が可能です。
0.3m³~1.0m³タイプは1点吊り用吊り金具を具備しています。

OB型の各寸法と販売価格 (小中型タイプ)

型式	容量 m ³	W mm	W1 mm	L mm	L1 mm	H mm	H1 mm	自重 kg
OB-3	0.3	880	800	710	490	730	1,180	140
OB-5	0.5	990	900	810	575	935	1,430	240
OB-10	1.0	1,260	1,150	1,010	725	1,150	1,770	385

別途消費税と送料が必要となります。

OB型土砂バケツ(底開型)取扱説明



仕様

型式	容量 m ³	W mm	W1 mm	L mm	L1 mm	H mm	H1 mm	自重 kg
OB-3	0.3	880	800	710	490	730	1,180	140
OB-5	0.5	990	900	810	575	935	1,430	240
OB-10	1.0	1,260	1,150	1,010	725	1,150	1,770	385
OB-15	1.5	1,340	1,230	1,160	875	1,250	2,450	530
OB-20	2.0	1,340	1,230	1,362	875	1,500	2,750	600

*サイズにより部品の形状は異なります。

*OB-15,20は吊り金具は無し。2点吊り玉掛けワイヤー付です。

*絶対に宙吊りの状態でハンドルを引かないでください。一気に土砂がハンドル側に出ますので大変危険です。