

NEW MC285C-3

アウトリガインターロック・モーメントリミッタ 標準装備

クレーン容量

2.82t × 1.4m

最大作業半径

8.205m × 0.15t

最大地上揚程

8.7m

機体幅

750mm



安全性・快適性がさらに充実。

高機能モーメントリミッタ

揚程制限

作業半径制限

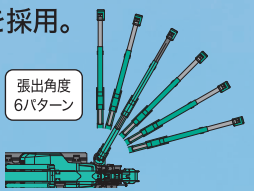
新機能

角度制限

旋回制限

■マルチアウトリガポジションを採用。

アウトリガの張出しがマルチアングルとなりました。張出しパターンが増え、効率の良いクレーン作業が行なえます。



■張出状態に応じたクレーン作業規制が可能です。

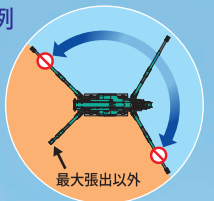
1本のアウトリガが「最大張出以外」の例

□ 最大張出の定格総荷重で作業が可能。

■ 最大張出以外の定格総荷重で作業が可能*。

⊘ 旋回時、過負荷領域手前で自動ストップ

*アウトリガの張出条件によっては作業ができません。



■新型7.0インチカラー液晶マルチモニター搭載

- ・モーメントリミッター情報
- ・クレーン/アウトリガインターロック情報
- ・クレーン作業記録機能
- ・エラー記録表示
- ・水準器 ほか



■脱着式電動ユニット

脱着式電動ユニットがオプションで選択できます。(自己脱着式)



■低騒音型建設機械(申請中)



MAEDA

主要諸元

型式	MC285C-3	
クレーン容量	2.82t × 1.4m	
最大作業半径	8.205m × 0.15t	
最大地上揚程	8.7m	
最大地下揚程	10.1m (4本掛)	
巻上装置	フック巻上速度	9.3m/min (ドラム4層目、フック4本掛)
	ワイヤロープ仕様	IWRC 6 × Fi(29) φ7mm × 48m
伸縮装置	ブーム形式	5角形全自動5段 (3~5段同時伸縮)
	ブーム長さ	2.535m~4.075m~5.575m~7.075m~8.575m
	ブーム伸長ストローク/伸時間	6.04m / 22sec
起伏装置	ブーム角度/起時間	0°~80°/14sec
旋回装置	旋回角度/旋回時間	360° 連続 / 68sec
アウトリガ	方式	1段屈折ステータンバ付、2段手動引出、油圧シリンダ直挿式
	最大張出幅	(左右)4,782mm×(前)4,718mm×(後)3,990mm
走行装置	走行方式	油圧モータ駆動、無段変速
	走行速度	0~2.2km/h
	登坂能力	20°
	クローラ接地長 × 幅	975mm × 200mm
	接地圧 ()内は電動併用仕様(E)	50.0kPa [0.510kgf/cm ²] (54.3kPa [0.554kgf/cm ²])
原動機	型式	ヤンマー2TNV70-NMBA
	排気量	0.569ℓ [569cc]
	連続定格出力	7.4kW/2,500min-1 [10.1PS/2,500rpm]
	始動方式	セルスタータ
	使用燃料/燃料タンク容量	軽油 / 12ℓ
電動モータ (E仕様)	仕様	全閉外扇形 5.5kW 4P 200V
	制御方式	インバータシステム(30Hz~60Hz)
全長 × 全幅 × 全高 ()内は電動併用仕様(E)	2,800mm × 750mm × 1,470mm (3,285mm × 750mm × 1,470mm)	
機械質量 ()内は電動併用仕様(E)	1,990kg (2,160kg)	
安全装置	巻過警報・停止装置、過巻下防止装置、過負荷防止装置・警報ブザー、油圧安全弁、油圧自動ロック装置、玉掛けロープ外れ止め、水準器・機械傾斜警報装置、三色灯、アウトリガ安全装置、作業範囲規制装置	
オプション	白ゴムクローラ、1本掛フック、サーチャーフック、電動モータ	

※単位は国際単位系によるSI単位表示。[]内は従来の単位表示を併記したものです。
※ハイパーラジコンと有線リモコンの併設はできません。

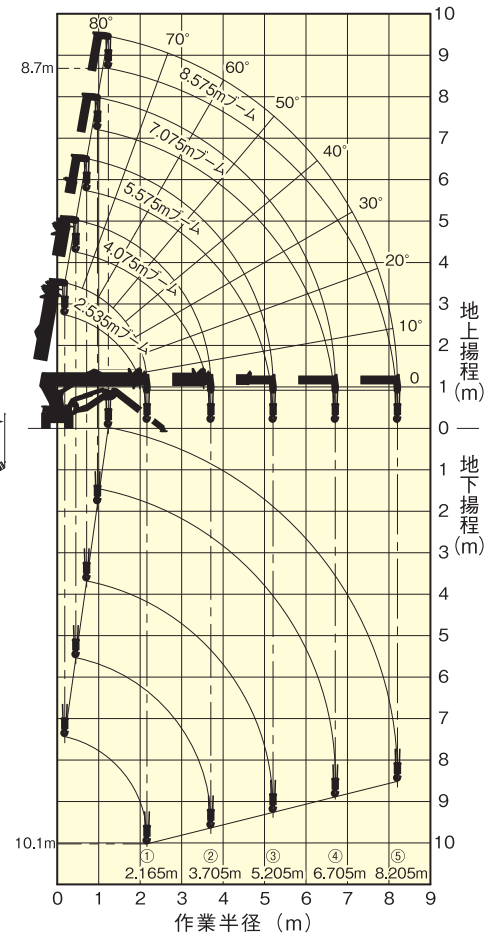
定格総荷重表 (4本掛け時)

アウトリガ最大張出時							
2.535m / 4.075mブーム		5.575mブーム		7.075mブーム		8.575mブーム	
作業半径 (m)	定格総荷重 (kg)	作業半径 (m)	定格総荷重 (kg)	作業半径 (m)	定格総荷重 (kg)	作業半径 (m)	定格総荷重 (kg)
1.40以下	2820	3.00以下	1220	3.60以下	820	4.00以下	550
1.50	2520	3.50	970	4.00	740	4.50	400
2.00	1920	4.00	780	4.50	580	5.00	340
2.50	1570	4.50	630	5.00	480	5.50	300
3.00	1220	5.00	530	5.50	430	6.00	270
3.50	970	5.205	530	6.00	380	6.50	230
3.705	920			6.50	350	7.00	200
				6.705	330	7.50	180
						8.00	150
						8.205	150

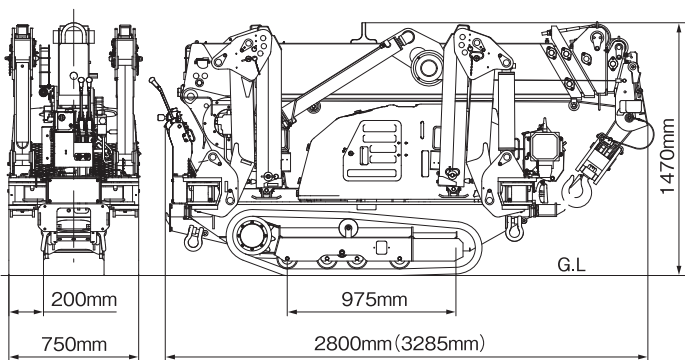
アウトリガ最大張出時以外							
2.535m / 4.075mブーム		5.575mブーム		7.075mブーム		8.575mブーム	
作業半径 (m)	定格総荷重 (kg)	作業半径 (m)	定格総荷重 (kg)	作業半径 (m)	定格総荷重 (kg)	作業半径 (m)	定格総荷重 (kg)
1.50以下	1720	3.00以下	510	3.60以下	400	4.00以下	330
2.00	1070	3.50	410	4.00	330	4.50	280
2.50	630	4.00	330	4.50	280	5.00	230
3.00	520	4.50	280	5.00	230	5.50	180
3.50	390	5.00	200	5.50	180	6.00	160
3.705	350	5.205	200	6.00	160	6.50	130
				6.50	130	7.00	100
				6.705	120	7.50	80
						8.00	70
						8.205	60

※上記表は、水平堅土上の値です。アウトリガの設置状態・地面の状態等により転倒することもありますので十分注意してください。
※定格総荷重表は、負荷時のたわみを含んだ実際の作業半径にもとづいています。
※アウトリガの張出状態及び張り具合によっては定格総荷重を吊り上げると転倒する場合がありますので注意してください。
※定格総荷重はフックブロック(30kg)の重量を含んだ重量を示します。

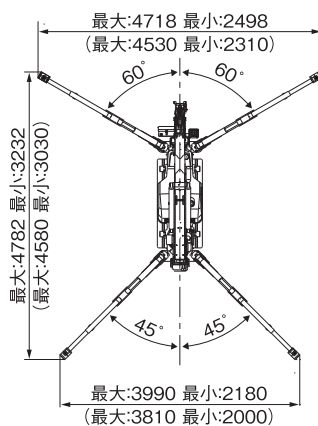
作業半径・揚程図 (4本掛け時)



外形図



※()内寸法は電動併用仕様



※()内寸法はアウトリガ中心間距離を示します。

- 本仕様は改良のため、予告なく変更することがありますので、ご了承ください。
- 掲載写真は一部販売車と異なる場合があります。
- 本機をご利用される際の注意事項の詳細は、取扱説明書をご覧ください。

運転及び作業に必要な資格

■クレーンの運転 / 小型移動式クレーン運転技能講習修了証

■玉掛け作業 / 玉掛け技能講習修了証

●お問い合わせは

株式会社前田製作所
〒388-8522長野県長野市篠ノ井御幣川1095



デミング賞
実施賞受賞会社



JQA-1114



JQA-EM1247

販売管理課 ☎026-292-2228

http://www.maesei.co.jp/ maedasp@maesei.co.jp